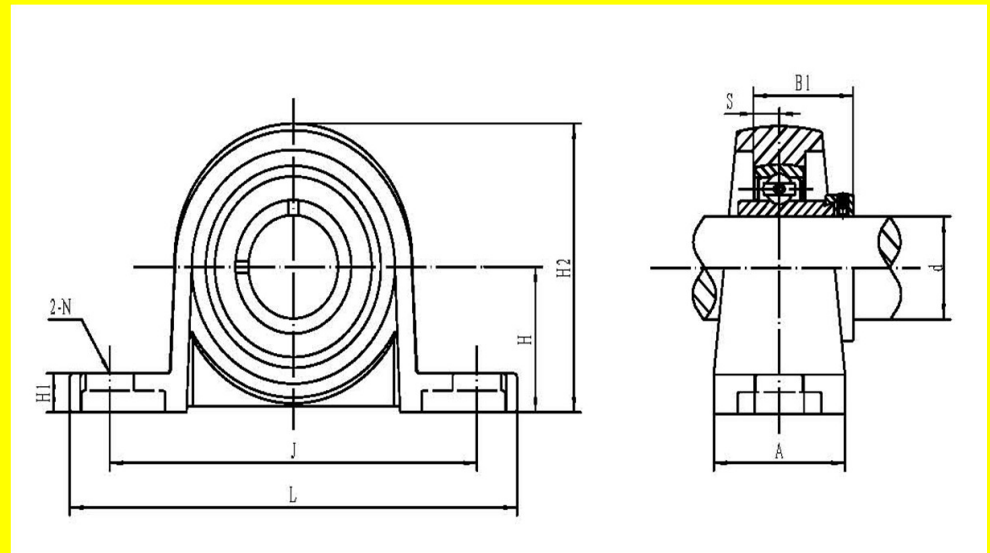




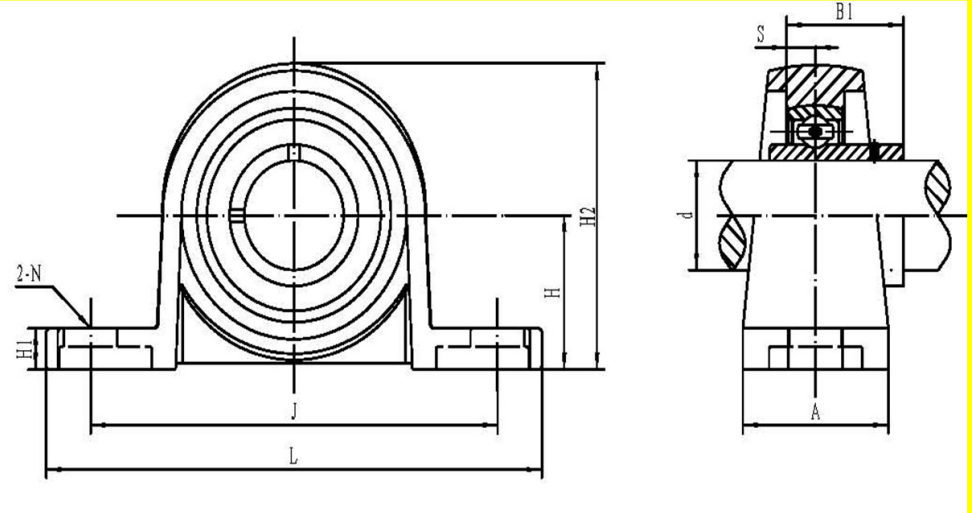
Alle Angaben wurden sorgfältig geprüft, dennoch können wir für Fehler keine Haftung übernehmen
 (C) 2015 ICBE InterContinental Bearing Equipment GMBH

sales@icbe.net
www.mvbearing.eu
www.icbe.net
www.icbe.de



Material of Housing: Zinc

Bearing Unit NO.	Bore Dia	Dimensions (mm)									Bolt Used
	d mm	H	L	J	A	N	H1	H2	B1	S	
UP 08	8	15	55	42	13	4,8	5	29	15	3,5	M4
UP 000	10	18	67	53	16	7	6	35	17,5	4	M6
UP 001	12	19	71	56	16	7	6	38	17,5	4	M6
UP 002	15	22	80	63	16	7	7	43	18,5	4,5	M6
UP 003	17	24	85	67	18	7	7	47	20,5	5	M6
UP 004	20	28	100	80	20	10	9	55	24,5	6	M8
UP 005	25	32	112	90	20	10	10	62	25,5	6	M8
UP 006	30	36	132	106	26	13	11	70	26,5	6,5	M10



Alle Angaben wurden sorgfältig geprüft, dennoch können wir für Fehler keine Haftung übernehmen
 (C) 2015 ICBE InterContinental Bearing Equipment GMBH

sales@icbe.net
www.mvbearing.eu
www.icbe.net
www.icbe.de

Material of Housing: Zinc

Bearing Unit NO.	Bore Dia	Dimensions (mm)									Bolt Used
	d mm	H	L	J	A	N	H1	H2	B1	S	
KP 08	8	15	55	42	13	4,5	5	28,5	11,5	-	-
KP 000	10	18	67	53	16	7	6	35	14	4	M6
KP 001	12	19	71	56	16	7	6	38	14,5	4	M6
KP 002	15	22	80	63	16	7	7	43	16,5	4,5	M6
KP 003	17	24	85	67	18	7	7	47	17,5	5	M6
KP 004	20	28	100	80	20	10	9	55	21	6	M8
KP 005	25	32	112	90	20	10	10	62	22,5	6	M8
KP 006	30	36	132	106	25	13	11	70	24,5	6,5	M10



Alle Angaben wurden sorgfältig geprüft, dennoch können wir für Fehler keine Haftung übernehmen

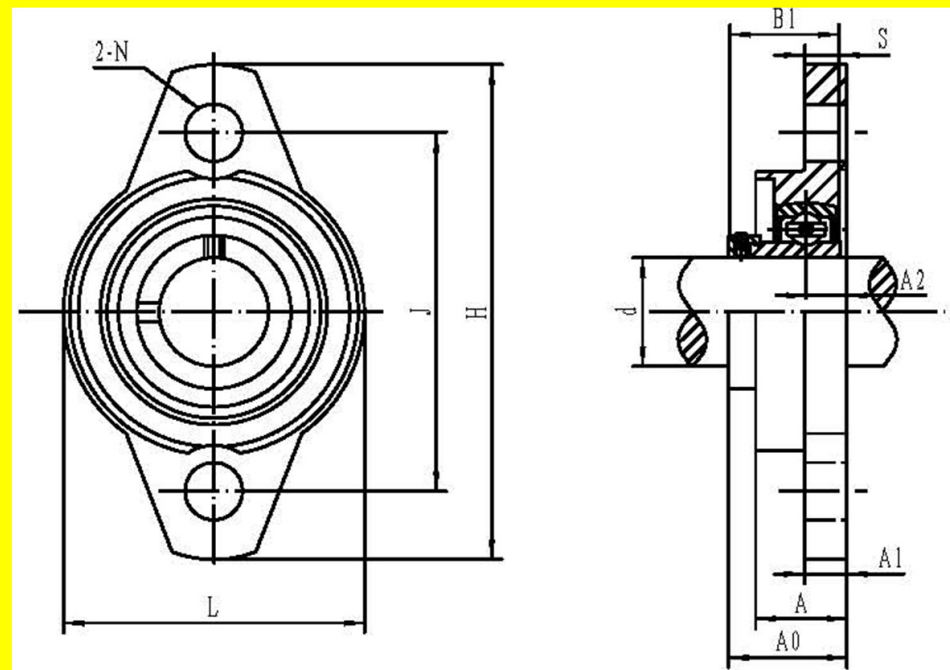
(C) 2015 ICBE InterContinental Bearing Equipment GMBH

sales@icbe.net

www.mybearing.eu

www.icbe.net

www.icbe.de



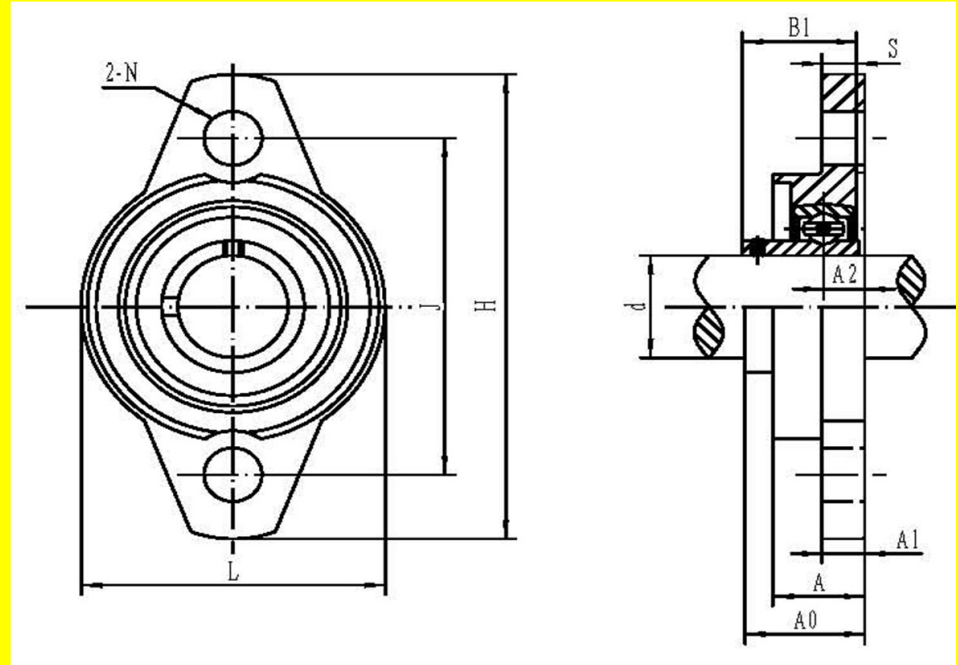
Material of Housing: Zinc

Bearing Unit NO.	Bore Dia	Dimensions (mm)										Bolt Used
	d mm	H	J	A1	A2	A	N	L	A0	B1	S	
UFL 08	8	48	37	4,5	4	8,5	4,8	27	16	15	3,5	M4
UFL 000	10	60	45	5,5	5,5	11,5	7	36	19	17,5	4	M6
UFL 001	12	63	48	5,5	5,5	11,5	7	38	19	17,5	4	M6
UFL 002	15	67	53	6,5	6,5	13	7	42	20,5	18,5	4,5	M6
UFL 003	17	71	56	7	7	14	7	46	22,5	20,5	5	M6
UFL 004	20	90	71	8	8	16	10	55	26,5	24,5	6	M8
UFL 005	25	95	75	8	8	16	10	60	27,5	25,5	6	M8
UFL 006	30	112	85	9	9	18	13	70	29	26,5	6,5	M10
UFL 007	35	122	95	10	10	20	13	80	32,5	29,5	7	M10



Alle Angaben wurden sorgfältig geprüft, dennoch können wir für Fehler keine Haftung übernehmen
 (C) 2015 ICBE InterContinental Bearing Equipment GMBH

sales@icbe.net
www.mybearing.eu
www.icbe.net
www.icbe.de



Material of Housing: Zinc

Bearing Unit NO.	Bore Dia	Dimensions (mm)										Bolt Used
	d mm	H	J	A1	A2	A	N	L	A0	B1	S	
KFL 08	8	48	37	4,1	4,1	8,5	5	27	12	11,5	-	M5
KFL 000	10	60	45	5,5	5,5	11,5	7	36	15,5	14	4	M6
KFL 001	12	63	48	5,5	5,5	11,5	7	38	16	14,5	4	M6
KFL 002	15	67	53	6,5	6,5	13	7	42	18,6	16,5	4,5	M6
KFL 003	17	71	56	7	7	14	7	46	19,5	17,5	5	M6
KFL 004	20	90	71	8	8	16	10	55	23	21	6	M8
KFL 005	25	95	75	8	8	16	10	60	24,5	22,5	6	M8
KFL 006	30	112	85	9	9	18	13	70	27	24,5	6,5	M10
KFL 007	35	122	95	10	10	20	13	80	-	-	7	M10